

# LEGEND<sup>NX</sup>

## LGNXDO5ADWPTZ32X



## Caméra PTZ 5.1 MP à dissuasion active 32X

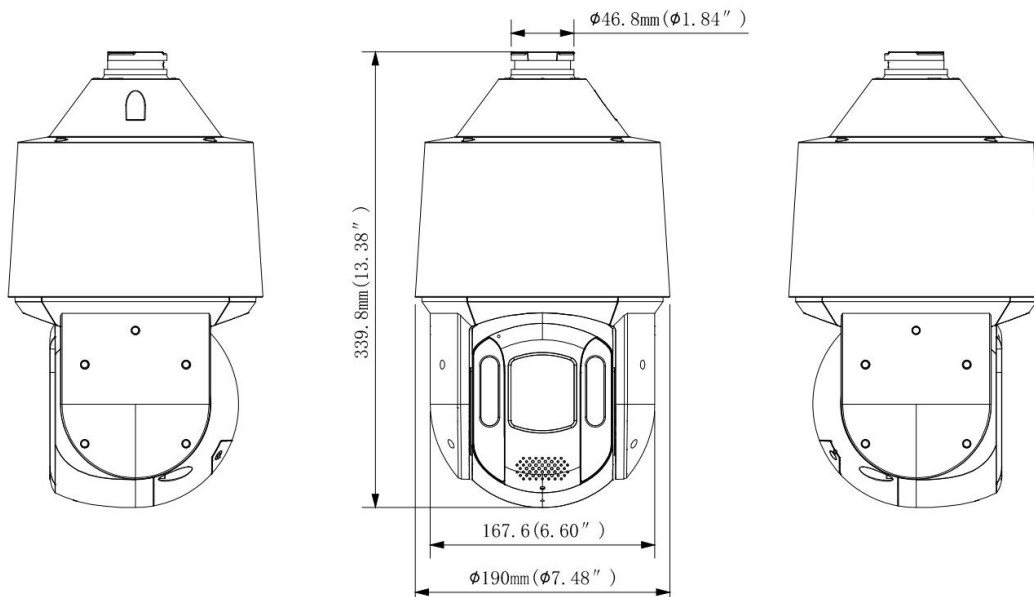
- Imagerie haute résolution 5MP
- Zoom optique 32x
- Reconnaissance intelligente des cibles humaines et véhicules grâce au deep learning
- Technologie WDR véritable supérieure à 130 dB
- Suivi automatique
- Portée IR jusqu'à 200 m
- IP67 : Résistance à l'eau et à la poussière
- Microphone et audio intégrés



## En bref

Cette caméra de surveillance avancée offre une imagerie haute résolution de 5 MP, un zoom optique 32x et une reconnaissance intelligente des cibles humaines et des véhicules grâce à l'apprentissage profond. Elle intègre une technologie WDR véritable supérieure à 130 dB, un suivi automatique, et une portée infrarouge allant jusqu'à 200 m. Avec une certification IP67 pour la résistance à l'eau et à la poussière, un microphone intégré et des capacités audio, cette caméra garantit une sécurité fiable et performante dans tous les environnements.

## Dimensions



\*Design et spécifications sont sujets aux changements sans préavis

## Fiche Technique

Caméra: LGNXDOADWPTZ32X				
Capteur d'Image	Capteur CMOS à balayage progressif 1/2.8"			
Illumination Mininale	Couleur : 0,005 Lux à F1.6, B/N : 0,0005 Lux à F1.6, 0 Lux avec IR activé			
Distance d'Illumination	200m / 656.2ft (lumière IR) 50m / 164.04ft (lumière chaude)			
Illumination	4 IR LED, 2 Lasers, 4 LED lumière			
Fonctionnalités intégrées	Micro intégré, bouton de réinitialisation intégré, lumière IR intelligente, éclairage (lumière chaude), avertissement sonore et lumières rouge et bleue pour la dissuasion active			
Caractéristiques externes	DC36V			
LED de dissuasion active	1 lumière rouge and 1 lumière bleue			
Longueur d'onde	850nm			
Contrôle IR marche/arrêt	Automatique / Manuel			
Temps d'obturation	Temps d'obturation			
Rapport signal/bruit (S/N)	>56dB			
Lentille				
Longueur focale	Zoom optique 32x / Zoom numérique 16x, 4,8 ~ 154 mm			
Ouverture	F1.6 ~ F4.3			
Champ de vision	4.8 ~ 154 mm: Horizontal FOV: 54.4° ~ 2.3°, Vertical FOV: 41.1° ~ 1.7°, Diagonal FOV: 67.2° ~ 2.8°			
Vitesse de zoom	5.66s			
Contrôle de la mise au point	Auto, Semi-Auto, Manuel			
DORI	Detection	Observation	Reconnaissance	Identification
4.8mm	109m	43.6m	21.8m	10.9m
154mm	2500m	1000m	500m	250m
Camera Image				
Résolution maximale	5MP (2592 × 1944)			
Fréquence d'image	Flux principal			
	50Hz: 25fps: 2592 × 1944, 2304 × 1728, 1920 × 1080, 1280 × 960, 1280 × 720			
	60Hz: 30fps: 2592 × 1944, 2304 × 1728, 1920 × 1080, 1280 × 960, 1280 × 720			
	Flux secondaire			
	50 Hz: 25 fps (704 × 576, 640 × 480, 352 × 288)			
	60 Hz: 30 fps (704 × 480, 640 × 480, 352 × 240)			
	Troisième flux			
	50 Hz: 25 fps (1920 × 1080, 1280 × 960, 1280 × 720, 704 × 576, 640 × 480, 352 × 288) 60 Hz: 30 fps (1920 × 1080, 1280 × 960, 1280 × 720, 704 × 480, 640 × 480, 352 × 240)			
Codec U-code	H.265+/H.264+			
Calibration de l'image	Luminosité / Contraste / Saturation / Teinte / Netteté			
Balance des blancs	Pris en charge			
Temps d'exposition	Automatique/Manuel, 1/1 ~ 1/100000s			
Jour/Nuit	Filtre IR avec commutation automatique			
Plage dynamique étendue	130 dB			

\*Design et spécifications sont sujets aux changements sans préavis

Réduction de bruit numérique	2D/3D DNR
BLC, HLC, ROI, Starlight, Affichage à l'écran	Pris en charge
RotateX	Pris en charge
Désembuage et stabilisation d'image	Électronique (Stabilisation électronique d'image)
<b>Compression</b>	
Compression vidéo	Flux principal : H.265+ / H.265 / H.264+ / H.264 Flux secondaire : H.265 / H.264 / MJPEG Troisième flux : H.265 / H.264
Profil de codec H.265	Profil principal
Profil de codec H.264	Profil de base / Profil principal / Profil élevé
Débit binaire vidéo	32Kbps ~ 16Mbps
Flux vidéo	Triple
Compression Audio	G.711a, G.711u
Débit binaire audio	64 Kbps
Audio bidirectionnel	Pris en charge
Suppression	Pris en charge
Taux d'échantillonnage	8KHz
<b>Fonctionnalités intelligentes</b>	
Événement standards	Détection de mouvement, sabotage vidéo
Événements avancés	Analyse avancée des mouvements, franchissement de ligne, pénétration de zone, accès à un secteur, sortie de périmètre (prise en charge de l'activation des alarmes selon des catégories de cibles spécifiques : humains et véhicules).
Suivi automatique	Pris en charge
Détection faciale	Pris en charge
<b>Réseau</b>	
Stockage réseau	NAS (NFS / CIFS)
Protocoles	TCP/IP, ICMP, HTTP, HTTPS, FTP, DHCP, DNS, DDNS, RTP, RTSP, RTCP, NTP, IGMP, UPnP, SMTP, UPnP, P2P
Compatibilité système	ONVIF (Profile S, Profile G, Profile T, CGI)
Sécurité	Authentification utilisateur, filtrage d'adresse IP, masquage vidéo
Nombre d'utilisateurs	40
Logiciels	ARKIV, Legend NX
Navigateurs web	Plugin requis pour la vue en direct: IE 10, IE 11 Service local : Chrome 57.0 and + and Firefox 52.0 and +
Surveillance mobile	IOS, Android
<b>Matériel</b>	
Ethernet	1 port RJ45 10M/100M auto-adaptatif
Stockage	Jusqu'à 512 Go
Audio E/S	1/1
Alarme E/S	2/1

\*Design et spécifications sont sujets aux changements sans préavis

Panoramique et inclinaison	
Angle de vue	Plage panoramique : 360° continu
	Vitesse de panoramique : Configurable de 0.1° to 240°/s; vitesse pré réglée : 240°/s
	Plage d'inclinaison : -15° to +90° (basculement automatique 180°)
	Vitesse d'inclinaison : Configurable de 0.1° to 80°/s, vitesse pré réglée 200°/s
Zoom proportionnel	La vitesse de rotation s'ajuste automatiquement en fonction du niveau de zoom
Nombre de pré réglages	255
Mémoire hors tension	Pris en charge
Patrouilles	32 patrouilles automatiques
Patrouilles avec pré réglages	32 patrouilles, jusqu'à 32 pré réglages pour chaque patrouille
Patrouilles sur itinéraire	Pris en charge
Patrouilles enregistrées	8 patrouilles, jusqu'à 128 actions pour chaque patrouille
Temps de pause pour les patrouilles	15s ~ 255s
Position initiale (Home)	Pris en charge
Positionnement 3D	Pris en charge
Informations générales	
Conditions de fonctionnement	( -40 °C ~ 70 °C ) ( -40 °F ~ 158 °F ) Humidité 95% ou moins (sans condensation)
Consommation électrique	DC36V / PoE++ (802.3.bt)
Consommation électrique	Max 30W
Interface d'alimentation	Connecteurs à fils pressés avec un espacement de 8 mm
Niveau de protection	IP67
Protection contre les surtensions	Protection contre les éclairs jusqu'à 6000 V, protection contre les surtensions et les anti-surtensions
Dimensions	φ190 × 339.8mm (7.48" × 13.38")
Poids	7650g / 16.86 lb

\*Design et spécifications sont sujets aux changements sans préavis

# Vous pourriez avoir besoin



**XLGNXC1A4**  
Support suspendu pour NX PTZ  
225 mm × 182 mm × 97.3 mm



**XLGNXPC1A5**  
Support de montage en coin pour NX PTZ  
194 mm × 184.8 mm × 104.1 mm



**XLGNXC2A1**  
Support de montage suspendu pour NX PTZ  
Φ116 × 52mm



**XLGNXKA3**  
Clavier NX PTZ  
327mm x 180mm x 126mm

\*Design et specifications sont sujets aux changements sans préavis